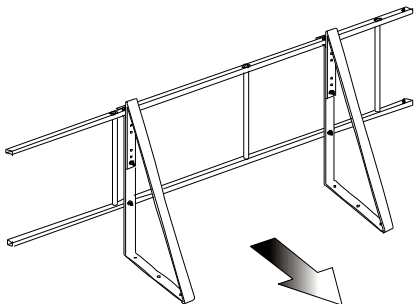
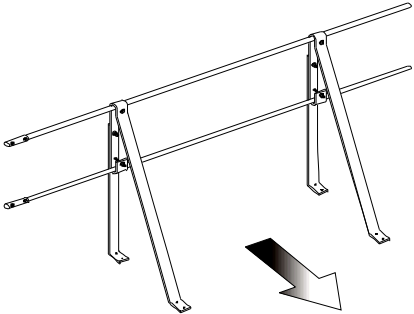
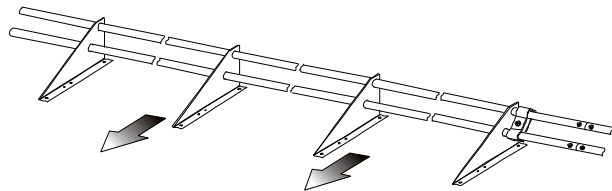


## Элементы безопасности кровли.

20.10.2010

<b>Ограждение кровельное (тип 1) "Модерн"</b>	<b>Стоимость комплекта, руб.</b>		
	1 - 50шт	50 - 100шт	>100шт
<p>1. Опора ограждения - 2шт. 2. Пролет ограждения - 1шт. (длина 1800мм) 3. Соединитель пролетов - 2шт. (труба 30*20*1,5 -2шт., длина 120мм) 4. Болт в комплекте М8*40 - 8шт. 5. Болт в комплекте М8*60 - 4шт. 6. Шуруп в комплекте 8*50 - 6шт. 7. Уплотнитель под опору (резина 330*40*3мм) Упаковка - полиэтилен Масса комплекта: 11 кг.</p>			
	1440	1290	1240
<b>Ограждение кровельное (тип 3) "Классик"</b>	<b>Стоимость комплекта, руб.</b>		
	1 - 50шт	50 - 100шт	>100шт
<p>1. Опора ограждения - 2шт. 2. Пролет ограждения - 1шт. (труба <math>\varnothing</math>25-1,5 -2шт., длина 1830мм) 3. Соединитель пролетов - 2шт. (труба <math>\varnothing</math>20-1,5 -2шт., длина 100мм) 4. Болт в комплекте М8*40 - 4шт. 5. Болт в комплекте М8*60 - 2шт. 6. Болт в комплекте М5*30 - 4шт. 7. Шуруп в комплекте 8*50 - 8шт. 8. Уплотнитель под опору (резина 330*40*3мм) Упаковка - полиэтилен Масса комплекта: 9 кг.</p>			
	1300	1180	1080
<b>Снегозадержатель трубчатый</b>	<b>Стоимость комплекта, руб.</b>		
	1 - 50шт	50 - 100шт	>100шт
<p>1. Кронштейн опорный - 4шт. 2. Пролет снегозадержателя - 1шт. (труба <math>\varnothing</math>25-1,5 -2шт.; дл. 3000мм) 3. Хомут-фиксатор - 1шт. 4. Планка прижимная хомута - 1шт. Упаковка - стейч-пленка (промфасовка) Масса комплекта: 8,5 кг</p>	<p>5. Соединитель пролетов - 2шт. (труба <math>\varnothing</math>20-1,5 -2шт.; дл. 85мм) 6. Болт в комплекте М8*40 - 1шт. 7. Винт в комплекте М5*30 - 4 шт. 8. Шуруп в комплекте 8*50 - 8шт.</p> 		
	1400	1240	1080

Защитно-Декоративное покрытие изделий - полиэфирная порошково-полимерная эмаль  
Цвет покрытия по карте RAL.

**ИЗГОТОВЛЕНИЕ НЕСТАНДАРТНЫХ ГНУТЫХ ПРОФИЛЕЙ ПО ЧЕРТЕЖАМ ЗАКАЗЧИКА  
КОЛПАКИ И ПАРАПЕТЫ ДЛЯ ЗАБОРОВ**

**РАСЧЕТ И ПОСТАВКА КРОВЕЛЬНЫХ И ФАСАДНЫХ МАТЕРИАЛОВ**

**МОНТАЖНЫЕ РАБОТЫ: КРОВЛИ, МАНСАРДЫ, ВЕНТИЛИРУЕМЫЕ ФАСАДЫ**