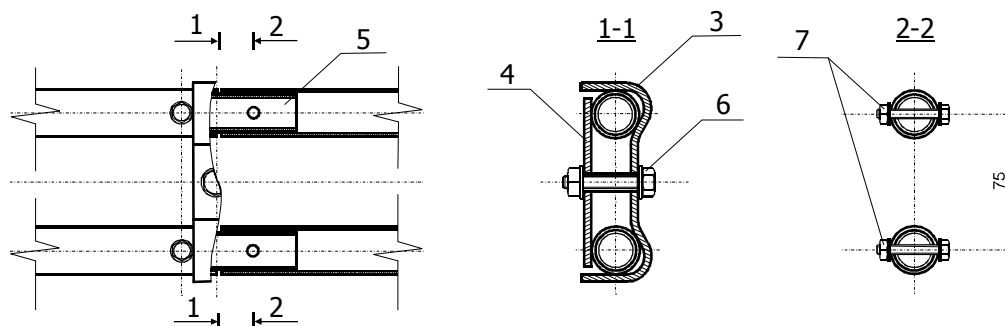
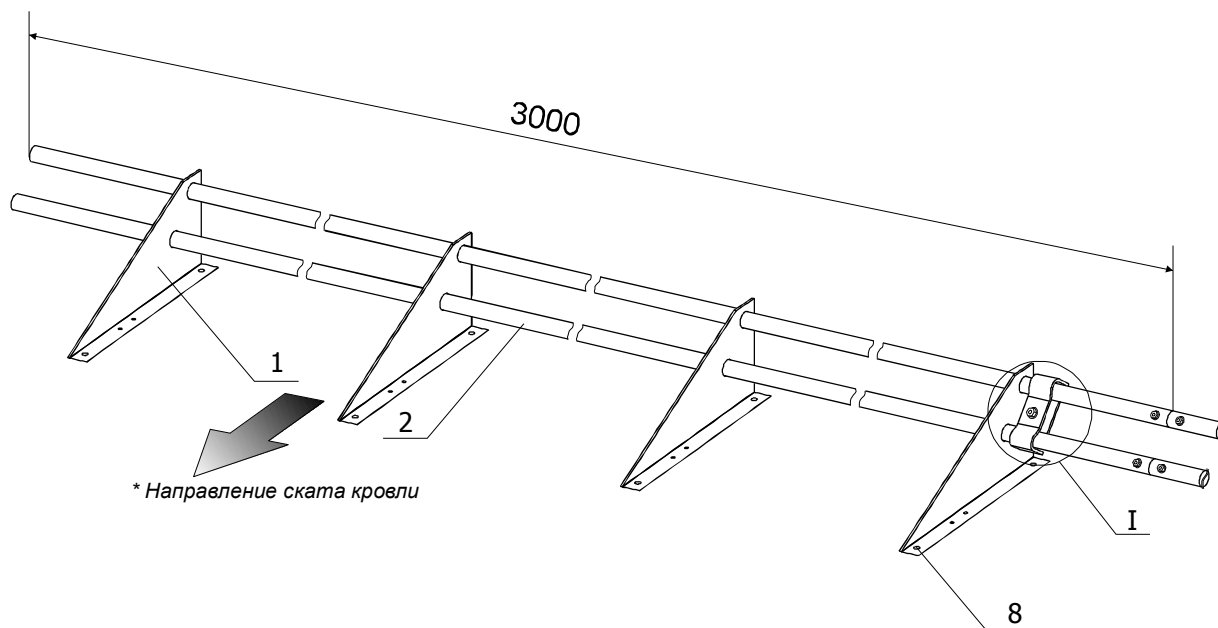


Снегозадержатель трубчатый (вид в сборе)



Спецификация комплекта:

Покрытие - порошковая окраска п/э

1. Кронштейн - 4шт.
2. Труба снегозадержателя - 2шт.
3. Хомут - 1шт.
4. Планка прижимная хомута - 1шт.
5. Вставка - 2шт.
6. Болт в комплекте М8*40 -1шт.*
7. Винт в комплекте М5*30 -4 шт.*
8. Шуруп в комплекте 8*50 -8шт.*
9. Прокладка резиновая - 4шт.

* комплектуются гайками и шайбами

КРОСТА

Снегозадержатель трубчатый.
Комплект на 3,0 м.п.